

开封市儿童医院二号楼热水供应系统水箱加固设计项目

建设单位：开封市儿童医院

工程编号：

设计阶段：施工图

专 业：加 固

中誉恒信工程咨询有限公司

二零二四年九月

钢结构设计说明一

结构修改概况

本工程原结构为开封市儿童医院2#楼，现屋顶增设钢平台，上放置25t水箱。经校核，原设计梁柱配筋均满足要求，不需要加固。在屋面框架上起8根钢柱，柱底铰接，框架与柱子均刚接。

1 设计依据

1.1 钢结构设计、制作、安装、验收应遵循下列规范、规程：

《钢结构设计标准》(GB50017-2017)

《冷弯薄壁型钢结构技术规范》(GB50018-2002)

《钢结构工程施工质量验收规范》(GB50205-2001)

《建筑钢结构焊接规程》(JGJ81-2002)

《钢结构高强度螺栓连接的设计、施工及验收规程》(JGJ82-91)

《涂装前钢材表面锈蚀等级和除锈等级》(GB8923)

2 主要设计条件见原结构设计总说明

3 本工程所有结构施工图中标注的尺寸除标高以m为单位外，其余尺寸均以mm为单位，图纸中所有尺寸均以标注为准，不得以比例尺量取图中尺寸。

4 材料

4.1 本工程钢结构材料的性能、质量应符合下列规范：

4.1.1 《碳素结构钢》(GB/T700-2006)

4.1.2 《低合金高强度结构钢》GB/T1591-2018

4.1.3 《钢结构高强螺栓连接技术规程》(JGJ82-2011)

4.1.4 《建筑抗震设计规范》(2016年版)GB50011-2010

4.1.5 《钢结构焊接规范》GB50661-2011

4.1.6 《钢结构防火涂料》GB14907-2018

4.1.7 《钢结构工程施工规范》GB50755-2012

4.1.8 《优质碳素结构钢》GB/T699-2015

4.1.9 《钢结构防火涂料应用技术规范》(CECS24:90)

4.1.10 《建筑钢结构防腐技术规程》JGJ/T251-2011

4.2 本工程所采用的钢材除满足国家材料规范要求外，地震区尚应满足：

4.2.1 钢材的抗拉强度实测值与屈服强度实测值的比值应不小于0.85。

4.2.2 钢材应具有明显的屈服台阶，且伸长率应大于20%。

4.2.3 钢材应具有良好的可焊性和合格的冲击韧性。

4.3 图中螺栓未特别说明者，均为摩擦型高强度螺栓。

4.3.1 本工程构件现场连接采用10.9级摩擦型高强螺栓，高强螺栓结合面不得涂漆，采用钢丝刷清除浮锈处理，摩擦面抗滑移系数不低于0.35。

4.3.2 螺栓连接板材料与较高母材相同。

4.4 本工程所有钢构件规格、型号未经设计同意严禁任意替换。

4.5 本工程所有钢构件除注明外均采用Q355B。

5 钢结构制作与加工

5.1 高强度螺栓孔径比杆径大1.5-2.0mm，普通螺栓孔径比杆径大1.0-1.5mm。高强度螺栓应自由穿入螺栓孔。高强度螺栓孔应采用机钻成孔，不得采用气割扩孔。

5.3 焊接：

5.2 本套图均为技术施工图，需专业资质的施工加工单位根据本图绘制加工详图，并由设计确认。

5.3.1 焊接时应选择合理的焊接工艺及焊接顺序，以减小钢结构中产生的焊接应力和焊接变形。

5.3.2 组合H型钢的腹板与翼缘的焊接应采用自动埋弧焊机施焊，且四道连接焊缝均应双面满焊，不得单面焊接。

5.3.3 组合H型钢因焊接产生的变形应以机械或火焰矫正调直，具体做法应符合GB50205的相关规定。

5.3.4 Q355与Q355钢之间焊接应采用E50型焊条，Q235与Q235钢间焊接应采用E43型焊条，Q355与Q235钢之间焊接应采用E43型焊条。

5.3.5 构件角焊缝厚度范围详下表。

表-1 角焊缝的最小焊角尺寸hf

表-2 角焊缝的最大焊角尺寸hf

较厚焊件的厚度 (mm)	手工焊接(hf) (mm)	埋弧焊接(hf) (mm)
≤4	4	3
5~7	4	3
8~11	5	4
12~16	6	5
17~21	7	6
22~26	8	7
27~36	9	8

较薄焊件的厚度 (mm)	最大焊角尺寸(hf) (mm)
4	5
5	6
6	7
8	10
10	12
12	14
14	17

5.3.6 焊缝质量等级：端板与柱、梁翼缘和腹板的连接焊缝、钢梁工地接头翼缘间的焊缝。为全熔透焊，质量等级为二级。全熔透焊缝应50%采用超声波探伤进行内部缺陷的检验，其合格等级应为现行国家标准《钢焊缝手工超声波探伤方法和探伤结果分级法》(GB11345)B级检验的级。超声波探伤不能对缺陷作出判断时，应采用射线探伤。



中誉恒信工程咨询有限公司
ZHONGYUHENGXIN ENGINEERING CONSULTING CO.,LTD

建筑行业(建筑工程)	甲级
城乡规划编制	乙级
市政行业(排水 给水 道路 桥梁)	乙级
风景园林工程设计专项	乙级
人防工程	乙级
工程勘察专业类	乙级
农林行业	乙级

联系电话：0371-58576067
备注：

设计签字栏			
审定人			
审核人			
项目负责人			
专业负责人			
校对人			
设计人			
制图人			
会签栏			
建筑		结构	
给排水		电气	
暖通			

建设单位

开封市儿童医院

工程名称

项目名称

开封市儿童医院二号楼热水供应系统
水箱加固设计项目

图纸名称

钢结构设计说明一

单位出图章

执业注册章

工程编号			
阶段	施工图	图别	结构
版次	A	日期	2024.09
比例	1:100	图号	结构-01

图纸未加盖本院出图章及设计注册章无效

钢结构设计说明二

5.3.7 图中未注明的焊缝均为满焊，角焊缝最小长度 $L_f=80$ ，焊角尺寸按上表的角焊缝的最小焊角尺寸选用。

5.3.8 焊接施工要求：

(1) 对接接头、T形接头、和要求全焊透的角部焊缝应在焊缝两端设引弧板、引出板，其材质应与焊件相同。

手工焊引板长度不应 $<60\text{mm}$ ，自动埋弧焊引板长度不应 $<150\text{mm}$ ，引焊到引板上的焊缝长度不应小于引板长度的 $2/3$ ，引弧板、引出板、垫板割除时，应沿柱、梁交接拐角处切割成圆弧过渡，且切割表面不得有深沟、不得伤及母材。引弧板、引出板、垫板的固定焊缝应焊在接头焊接坡口内和垫板上，不应在焊缝以外的母材上焊接定位焊缝。

(2) 焊接尚应符合《建筑钢结构焊接技术规程》及国家现行有关强制性标准的规定。

5.3.9 焊接记录：

焊接必须做好记录，施工结束后，应准备一切必要的资料以备检查。

6 钢结构的运输、检验、堆放

6.1 在运输及操作过程中应采取防止构件变形和损坏。

6.2 结构安装前应对构件进行全面检查：如构件的数量、长度、垂直度、安装接头处螺栓孔之间的尺寸是否符合设计要求等。

6.3 构件堆放场地应事先平整夯实，并做好四周排水。

6.4 构件堆放时，应先放置枕木垫平，不宜直接将构件放置于地面上。

6.5 钢构件卸货后，如因其他原因未及时安装，应用防水雨布覆盖，以防止檩条出现“白化”现象。

7 钢结构安装

7.1 柱脚、基础锚栓及梁端锚栓：

应在混凝土梁、柱上用墨线及经纬仪将各柱中心线弹出，用水准仪将标高引测到锚栓上。

7.2 结构安装：

7.2.1 钢结构的安装必须按施工组织设计进行，先安装柱和梁，并使之保持稳定，然后逐次组装其它构件，再最终固定并必须保证结构的稳定，不得强行安装导致结构或构件的永久塑性变形。

7.2.2 钢结构单元在逐次安装过程中，应及时调整消除累计偏差，使总安装偏差最小以符合设计要求。任何安装孔均不得随意割扩，不得更改螺栓直径。

7.2.3 当连接中采用栓焊连接时应先栓接后焊接。

7.2.4 钢构件安装过程中应采取相应的措施，保证构件不产生过大的弯扭变形。构件定位后应及时设置临时支撑，以保证结构的整体稳定。应严格控制钢柱的垂直度和柱轴线垂直度满足施工规范的要求。

7.2.5 钢梁 $>9\text{m}$ 时均需起拱千分之二，本条中跨度为轴线跨度。焊接梁起拱应采用腹板切割起拱方式，型钢梁起拱宜在加工厂采用机械方法完成。起拱工艺应能保证支座牛腿或抗剪板与中间梁段准确拼接，栓孔对正，避免螺栓孔错位，螺栓无法穿入。

7.2.6 两端铰接梁腹板与连接板采用单剪连接时，两端的连接板需置于梁腹板同侧。

7.2.7 应做好施工期间结构各构件的支撑，对于压型钢板上浇混凝土的施工，应进行施工验算并做必要的支撑，在其上混凝土达到100%强度前不得拆除支撑。

7.2.8 钢梁螺栓均应校准再行拧紧。

7.2.9 结构吊(安)装时，应采取有效措施，确保结构的稳定，并防止产生过大变形。

7.2.10 结构安装完成后，应详细检查运输，安装过程中涂层的擦伤，并补刷油漆，对所有的连接螺栓应逐一检查，以防漏拧或松动。

7.2.11 不得利用已安装就位的构件起吊其他重物，不得在构件上加焊非设计要求的其他构件。

7.3 高强螺栓施工：

7.3.1 钢构件加工时，在钢构件高强螺栓结合部位表面除锈，严禁在螺栓连接处摩擦面上作任何标记。

7.3.2 对在工地现场发现的因加工误差而无法进行施工的构件螺栓孔，严禁采用锤击螺栓强行穿入或用气割扩孔，应与设计及相关部门协商处理。高强螺栓不得作为临时安装螺栓。

7.3.3 高强螺栓施工顺序应由中间向两端逐步交错进行。

7.3.4 高强度螺栓终拧前严禁雨淋。

7.3.5 为使构件紧密结合，高强度螺栓结合面上严禁有电焊、气割、毛刺等物。

7.3.6 高强度螺栓孔应采用钻成孔。

8 钢结构涂装

8.1 除锈：除镀锌构件外，制作前钢构件表面均应进行喷砂(抛丸)除锈处理，不得手工除锈，除锈质量，等级应达到国标GB8923中Sa2级标准。

8.2 涂漆：主刚架钢构件经除锈处理后应立即喷涂车间保养底漆(红丹醇酸防锈漆，涂层厚度 $25\sim 30\mu\text{m}$)，而后再涂两道醇酸防锈漆(中间漆)，涂层厚度 $50\sim 60\mu\text{m}$ ，制作完成后，再涂两道醇酸调和漆(面漆)，涂层厚度 $40\sim 50$ 微米，其中最后一道面漆应在安装完成后工地涂制。涂层干漆膜总厚度：室外不小于 $150\mu\text{m}$ ，室内不小于 $125\mu\text{m}$ ，涂刷遍数不应少于4遍。(高强螺栓结合处摩擦面不得涂防锈漆，但应涂环氧富锌涂料)。修补漆共五遍，各层如上，涂层厚度 $115\sim 140$ 微米。

9.3. 下列部位禁止涂漆：

(1) 高强度螺栓连接的摩擦接触面。

(2) 工地焊接部位及两侧 100mm 、且要满足超声波探伤要求的范围内。但工地焊接部位需进行不影响焊接的除锈处理，除锈后涂刷防锈保护漆。

8.4 钢结构安装完毕后，应对工地焊接部位、紧固件以及防锈受损的部位进行补漆。

9 钢结构防火

本工程钢结构承重部分应刷防火涂料，耐火等级为一级。

10 钢结构维护

钢结构使用过程中，应根据使用情况(如涂料材料使用年限，结构使用环境条件等)，定期对结构进行必要维护(如对钢结构重新进行涂装，更换损坏构件等)，以确保使用过程中的结构安全。



中誉恒信工程咨询有限公司
ZHONGYUHENGXIN ENGINEERING CONSULTING CO.,LTD

建筑行业(建筑工程)	甲级
城乡规划编制	乙级
市政行业(排水 给水 道路 桥梁)	乙级
风景园林工程设计专项	乙级
人防工程	乙级
工程勘察专业类	乙级
农林行业	乙级

联系电话: 0371-58576067
备注:

设计签字栏				
审定人				
审核人				
项目负责人				
专业负责人				
校对人				
设计人				
制图人				
会签栏				
建筑		结构		
给排水		电气		
暖通				

建设单位

开封市儿童医院

工程名称

项目名称
开封市儿童医院二号楼热水供应系统
水箱加固设计项目

图纸名称

钢结构设计说明二

单位出图章

执业注册章

工程编号				
阶段	施工图	图别	结构	
版次	A	日期	2024.09	
比例	1:100	图号	结施-02	

图纸未加盖本院出图章及设计注册章无效



中誉恒信工程咨询有限公司
ZHONGYUHENGXIN ENGINEERING CONSULTING CO. LTD

建筑行业（建筑工程）	甲级
城乡规划编制	乙级
市政行业（排水 给水 道路 桥梁）	乙级
风景园林工程设计专项	乙级
人防工程	乙级
工程勘察专业类	乙级
农林行业	乙级

联系电话：0371-58576067
备注：

设计签字栏			
审定人			
审核人			
项目负责人			
专业负责人			
校对人			
设计人			
制图人			
会签栏			
建筑		结构	
给排水		电气	
暖通			

建设单位

开封市儿童医院

工程名称

项目名称
开封市儿童医院二楼热水供应系统
水箱加固设计项目

图纸名称

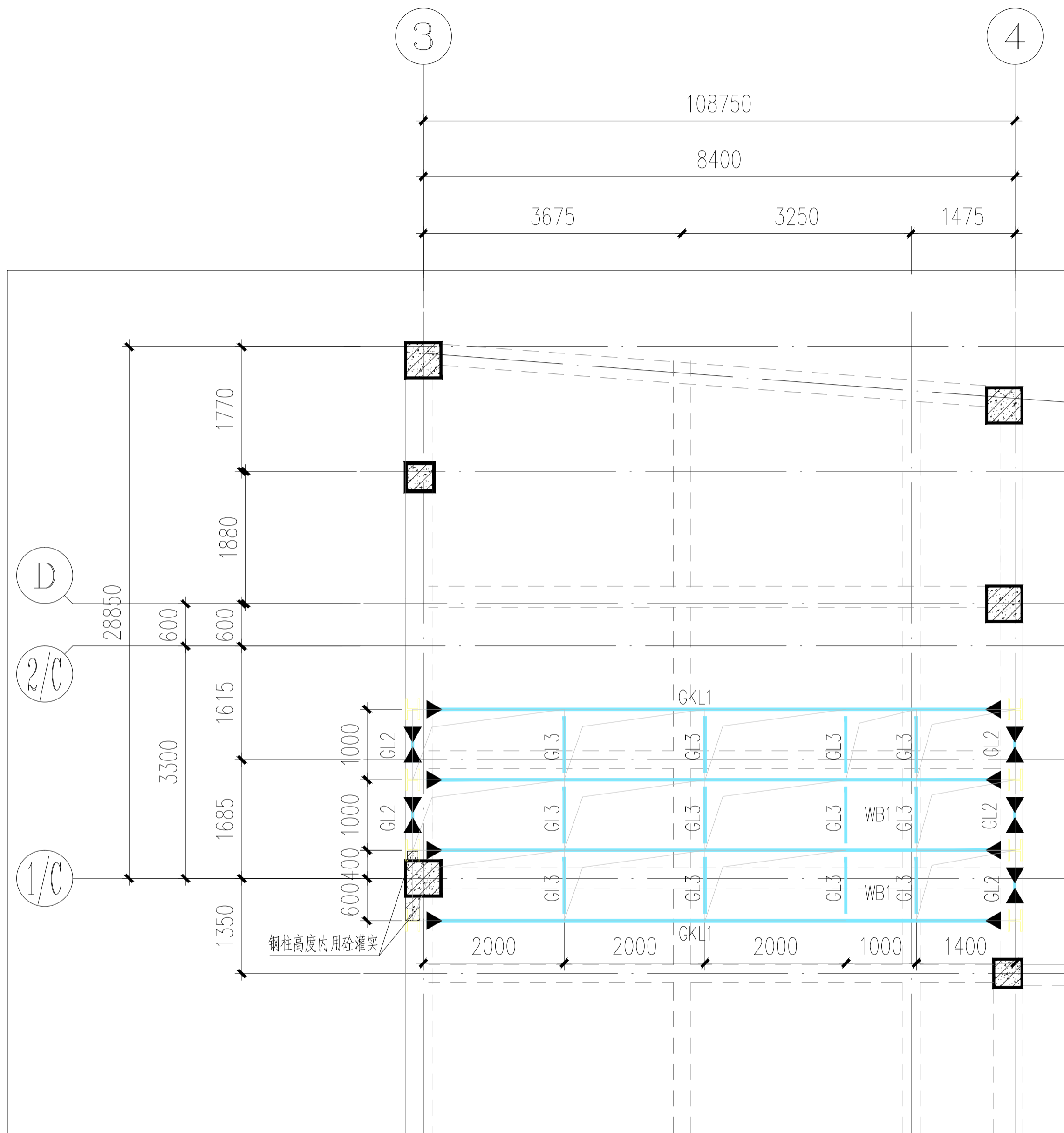
钢平台平面布置图

单位出图章

执业注册章

工程编号			
阶段	施工图	图别	结构
版次	A	日期	2024.09
比例	1:50	图号	结构-03

图纸未加盖本院出图章及设计注册章无效



钢平台平面布置图

平台高度900mm

钢构件截面表

构件编号	截面尺寸	材质	备注
GZ1	H200x300x25x25	Q355	图中均为GZ1
GL1	H600x200x12x16	Q355	
GL2	H400x200x12x14	Q355	
GL3	H300x200x6x8	Q355	

WB1 h=120
B: X&Y $\Phi 8@200$
T: X&Y $\Phi 8@200$

- 1、外墙拆除后应按原设计恢复加气块外墙及内外墙饰面层，具体做法如下。
- 2、钢柱施工时牵涉到外墙拆除量约为30平方米，具体以实际发生为准。

内墙1	A级水性无机涂料墙面	<ul style="list-style-type: none"> • 刷建筑胶素水泥浆一遍，配合比为建筑胶:水=1:4 • 15厚1:1:3水泥石灰砂浆，分两次抹灰 • 5厚1:0.5:3水泥石灰砂浆，表面拉毛 • 清理抹灰基层 • 满刮腻子一遍 • 刷A级水性无机涂料底漆一遍 • 白色A级水性无机涂料两遍
外墙1	真石漆涂料外墙	<ul style="list-style-type: none"> • 20厚1:3水泥砂浆找平层 • 3厚专用聚合物防水粘结砂浆 • 专用界面剂一道 • 40厚半硬质矿(岩)棉板 • 专用界面剂一道 • 5厚聚合物抗裂防水砂浆，压入耐碱涂塑玻纤网格布一层 • 饰面基层(硅橡胶弹性底漆及柔性耐水腻子) • 浅灰色真石漆涂料底漆一遍，面漆两遍



中誉恒信工程咨询有限公司
ZHONGYUHENGXIN ENGINEERING CONSULTING CO. LTD

建筑行业（建筑工程）	甲级
城乡规划编制	乙级
市政行业（排水 给水 道路 桥梁）	乙级
风景园林工程设计专项	乙级
人防工程	乙级
工程勘察专业类	乙级
农林行业	乙级

联系电话：0371-58576067
备注：

设计签字栏			
审定人			
审核人			
项目负责人			
专业负责人			
校对人			
设计人			
制图人			
会签栏			
建筑		结构	
给排水		电气	
暖通			

建设单位

开封市儿童医院

工程名称

项目名称
开封市儿童医院二号楼热水供应系统
水箱加固设计项目

图纸名称

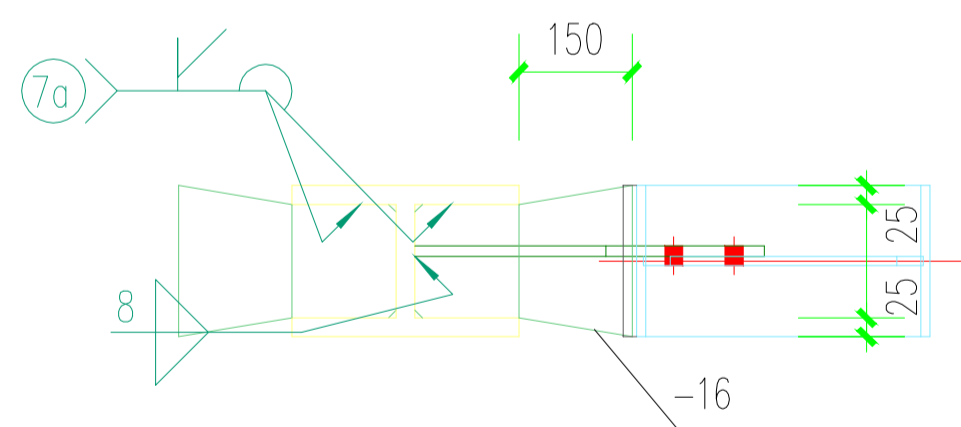
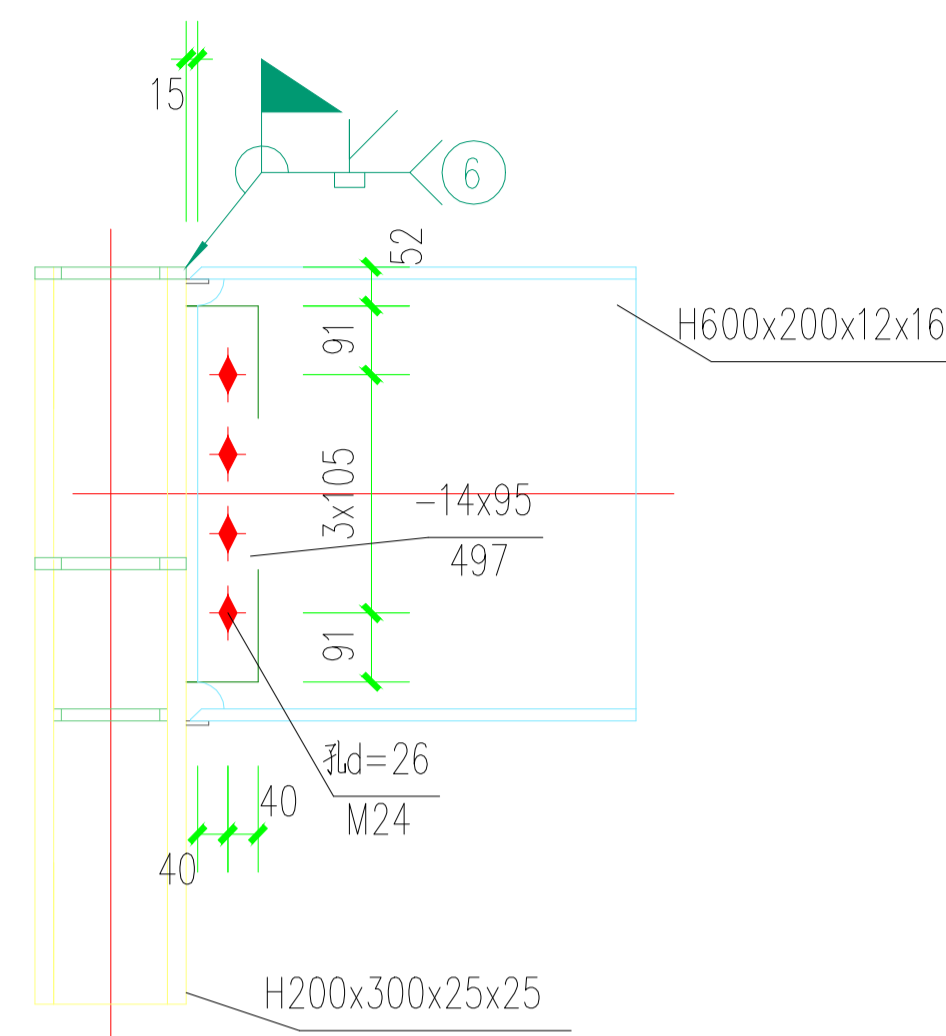
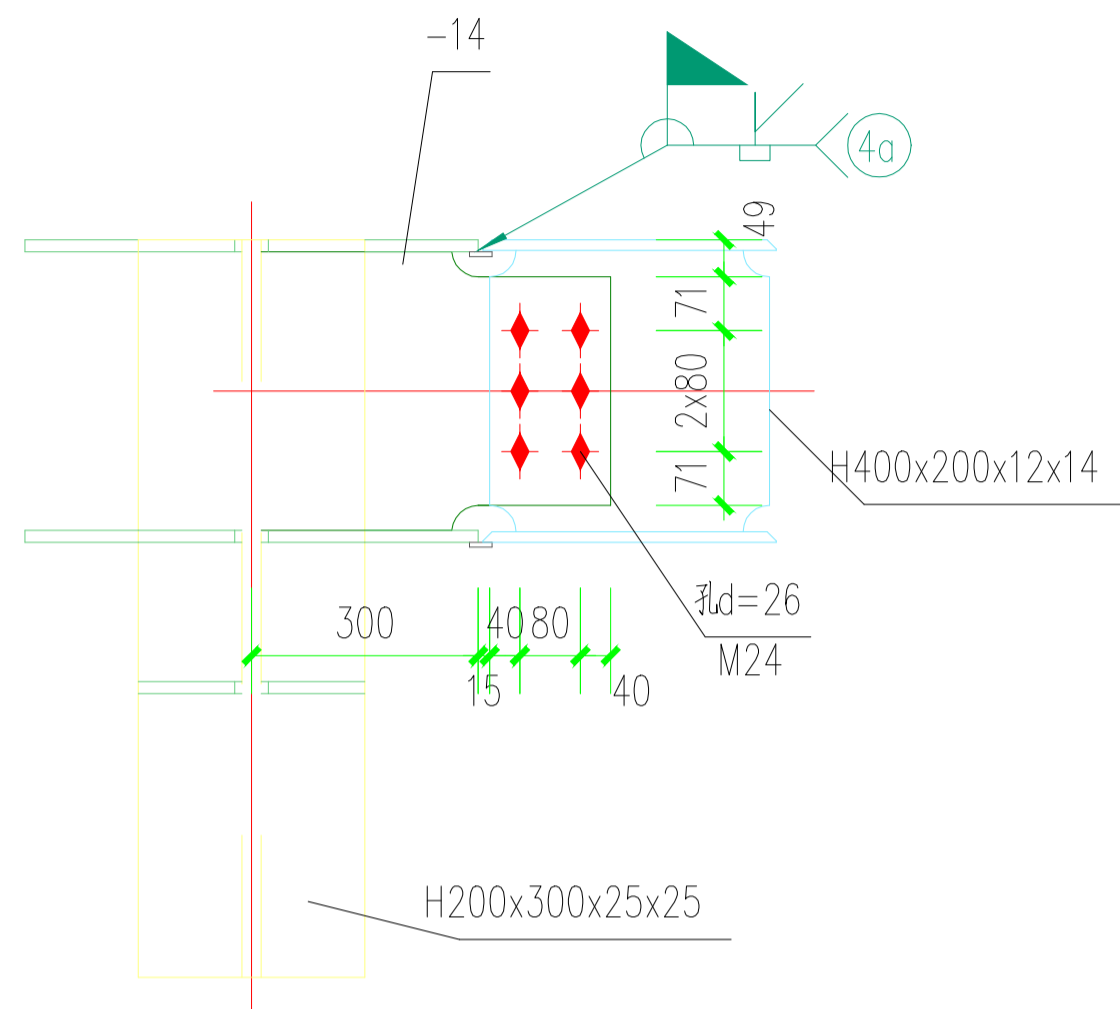
节点详图一

单位出图章

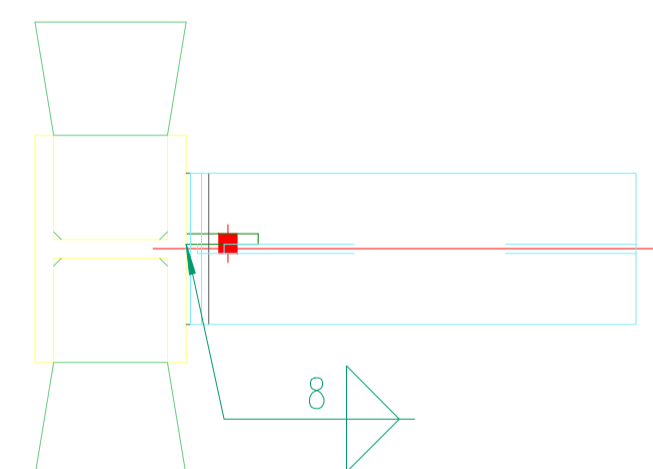
执业注册章

工程编号	
阶段	施工图
图别	结构
版次	A
日期	2024.09
比例	1:50
图号	结构-04

图纸未加盖本院出图章及设计注册章无效



1 GL2与GZ1连接大样



2 GL1与GZ1连接大样



中誉恒信工程咨询有限公司
ZHONGYUHENGXIN ENGINEERING CONSULTING CO., LTD

建筑行业（建筑工程）	甲级
城乡规划编制	乙级
市政行业（排水 给水 道路 桥梁）	乙级
风景园林工程设计专项	乙级
人防工程	乙级
工程勘察专业类	乙级
农林行业	乙级

联系电话：0371-58576067
备注：

设计签字栏			
审定人			
审核人			
项目负责人			
专业负责人			
校对人			
设计人			
制图人			
会签栏			
建筑		结构	
给排水		电气	
暖通			

建设单位

开封市儿童医院

工程名称

项目名称
开封市儿童医院二号楼热水供应系统
水箱加固设计项目

图纸名称

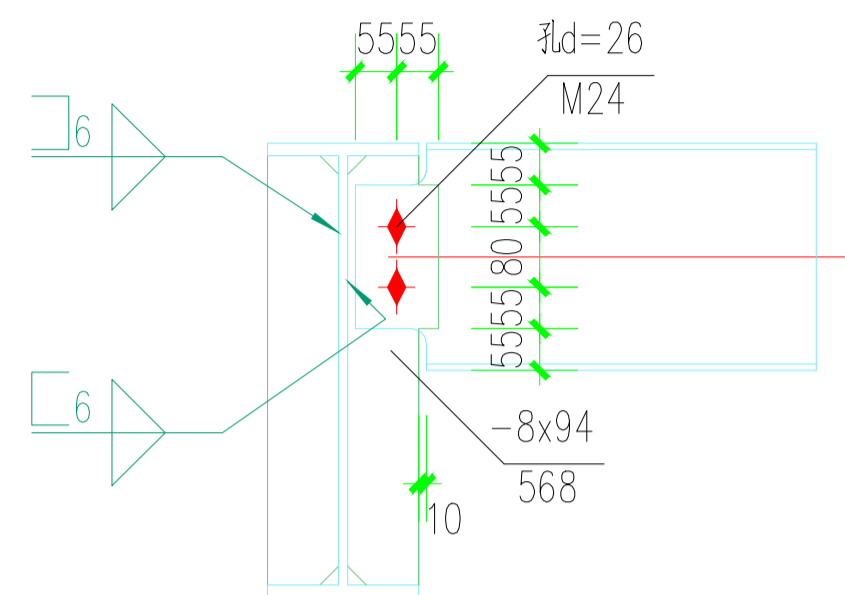
节点详图二

单位出图章

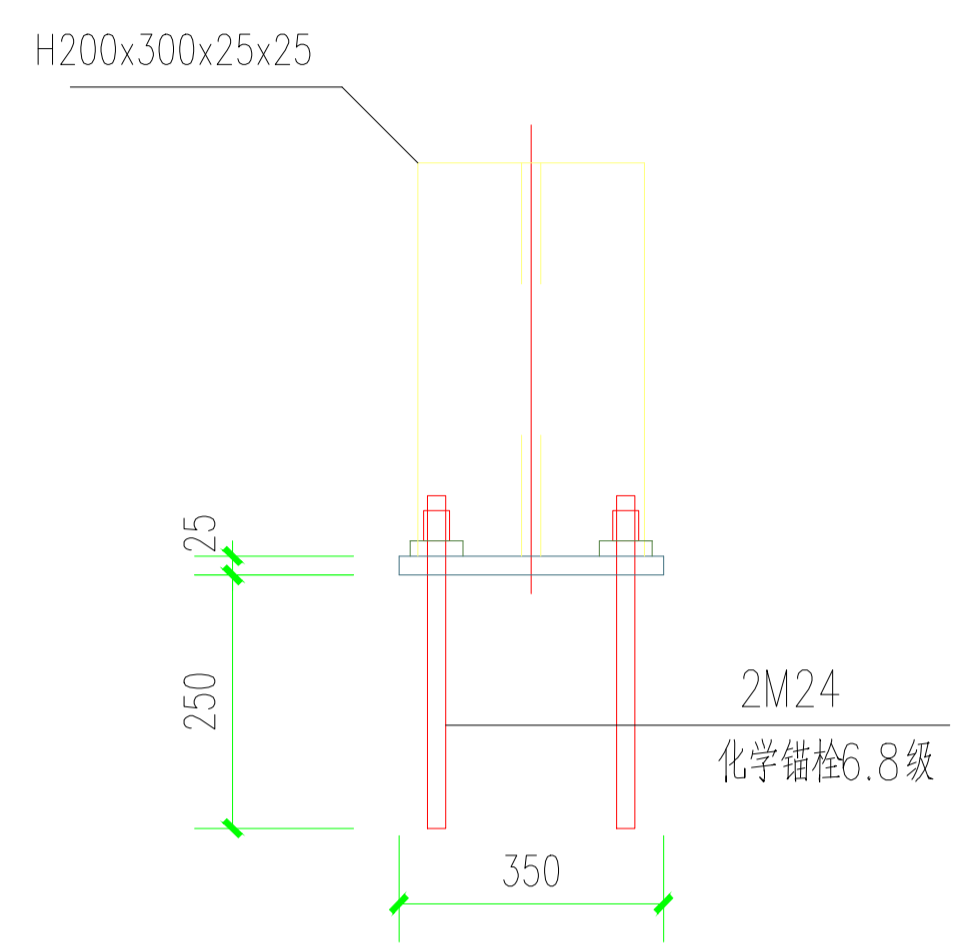
执业注册章

工程编号	
阶段	施工图
图别	结构
版次	A
日期	2024.09
比例	1:50
图号	结构-05

图纸未加盖本院出图章及设计注册章无效



3 GL3与GL1连接大样



4 柱脚-外露式

